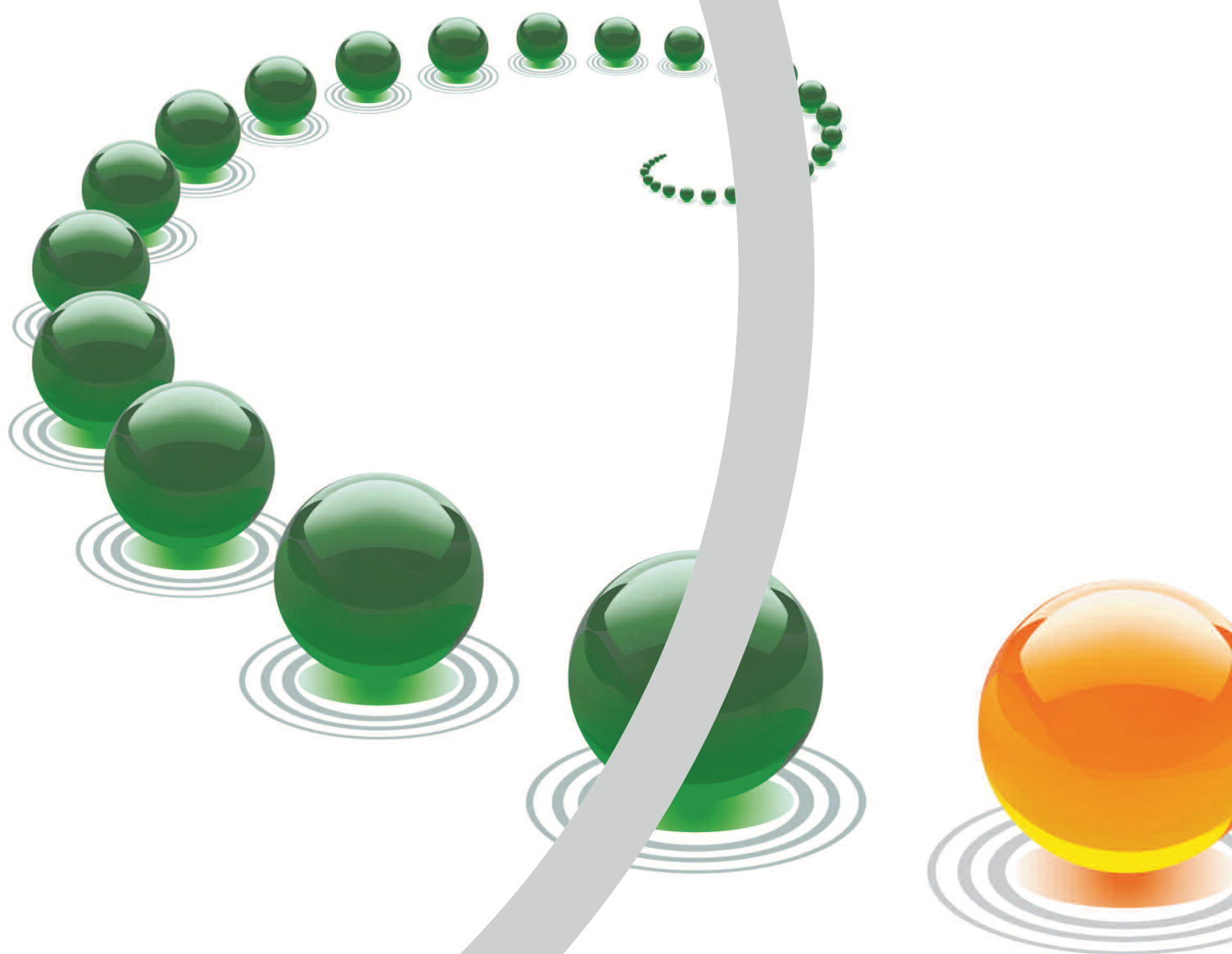


# ***Produkt Oversigt ATS Aggregater Med Modstrømsveksler***



*God luftkvalitet giver God livskvalitet!*

# ATS Standard versioner

Modulerende bypass VAV

CAV Integreret styring

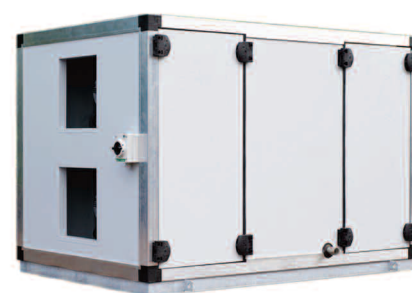
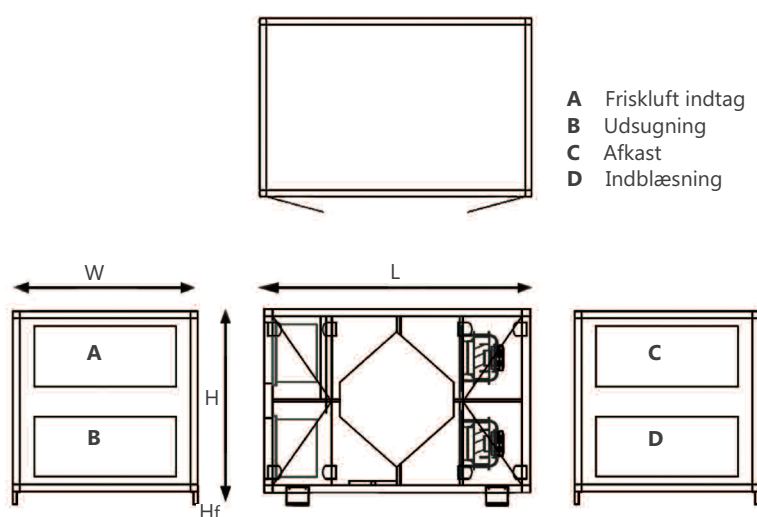
Plug & Play Indendørs eller udendørs opbygning



Type ATS	Kap. ved 250 Pa <sup>[1]</sup> [m³/h]	Maks. eksternt trykfald [Pa]	Lgd. [mm]	Brd. [mm]	Hjd [mm]	Vægt [kg]	Hjd m. Fod/ramme [mm]	Spænding [V]	Strøm ved 250 Pa <sup>[1]</sup> [A]	Effektforbrug ved 250 Pa <sup>[1]</sup> [kW]	Intern sikring [A]	Kap. Ud fra SFP = 1800 J/m³ 250 Pa <sup>[1]</sup> [m³/h]
1200	1200	370	1400	1000	1000	304	100	1x230	1,1	0,67	10	1200
1600	1600	270	1500	1000	1200	320	100	1x230	1,3	0,76	10	1600
2300	2300	550	1500	1200	1200	461	100	3x400	1,8	1,10	3x6	2300
3500	3500	265	1800	1500	1400	586	100	3x400	3,1	1,82	3x6	3700
4800	4800	520	2300	1500	1500	732	100	3x400	3,7	2,44	3x10	5150
6200	6200	800	2300	2050	1500	899	60	3x400	4,8	3,16	3x16	6000
8000	8000	350	2300	2350	1600	1028	60	3x400	7,6	4,97	3x16	7000
9600	9600	700	3100	2050	2050	1353	80	3x400	5,9	4,78	3x16	9600
12000	12000	300	3200	2350	2050	1512	80	3x400	9,0	7,10	3x16	12000
14400	14400	260	3300	2800	2050	1740	80	3x400	12,2	8,00	3x20	13300
16800	16800	700	3900	3300	2350	2130	100	3x400	11,2	7,90	3x32	16800

<sup>[1]</sup> eksternt trykfald

For større/mindre kapaciteter henvises til diagrammerne i hovedkatalogerne



**ATS-1200T - ATS-16800T**

# ATS TV & ATS TS

## ATS TV for top tilslutninger - Indendørs versioner

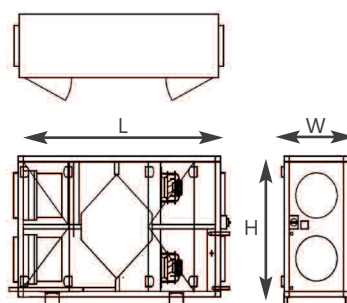
Type ATS	Kap. ved 250 Pa <sup>[1]</sup> [m <sup>3</sup> /h]	Maks. eksternt trykfald [Pa]	Lgd. [mm]	Brd. [mm]	Hjd [mm]	Vægt [kg]	Hjd m. Fod/ramme [mm]	Spænding [V]	Strøm ved 250 Pa <sup>[1]</sup> [A]	Effektforbrug ved 250 Pa <sup>[1]</sup> [kW]	Intern sikring [A]	Kap. Ud fra SFP = 1800 J/m <sup>3</sup> 250 Pa <sup>[1]</sup> [m <sup>3</sup> /h]
800	800	250	1900	650	1300	345	100	1x 230	5	0,84	10	735
1600	1600	220	2000	1000	1300	535	100	1x 230	5	0,84	10	1590
2400	2400	250	2100	1400	1300	675	100	3x 400	3,4	1,98	6	2550
3200	3200	250	2100	1700	1300	780	100	3x 400	3,4	1,98	6	3750

<sup>[1]</sup> eksternt trykfald

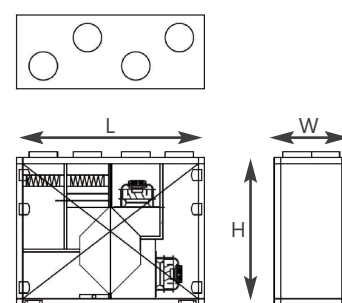
## ATS TS Smalle versioner - Indendørs versioner

Type ATS	Kap. ved 250 Pa <sup>[1]</sup> [m <sup>3</sup> /h]	Maks. eksternt trykfald [Pa]	Lgd. [mm]	Brd. [mm]	Hjd [mm]	Vægt [kg]	Hjd m. Fod/ramme [mm]	Spænding [V]	Strøm ved 250 Pa <sup>[1]</sup> [A]	Effektforbrug ved 250 Pa <sup>[1]</sup> [kW]	Intern sikring [A]	Kap. Ud fra SFP = 1800 J/m <sup>3</sup> 250 Pa <sup>[1]</sup> [m <sup>3</sup> /h]
1150	1150	300	1850	730	1400	360	100	1x 230	5	0,84	10	1125
1600	1600	230	2100	730	1500	410	100	1x 230	5	0,84	10	1570
2400	2400	350	2200	840	1500	525	100	3x 400	3,4	1,98	6	2500
3600	3600	300	2800	840	2050	610	100	3x 400	3,4	3,4	10	3750

<sup>[1]</sup> eksternt trykfald



ATS-TS



ATS-TV

Fås med vandvarme-/køleflade via tilkøb



**ATS-800TV - ATS-3200TV &  
ATS-1150TS - ATS-3600TS**

---

# LINK NORDIC

LinkNordic Aps • Jyllandsgade 20 • DK-9000 Aalborg • Tlf: +45 7022 7274  
Fax: +45 7022 7275 • CVR: 31 15 03 26 • [www.linknordic.dk](http://www.linknordic.dk)